

遥控割草机用户手册

一、产品概述

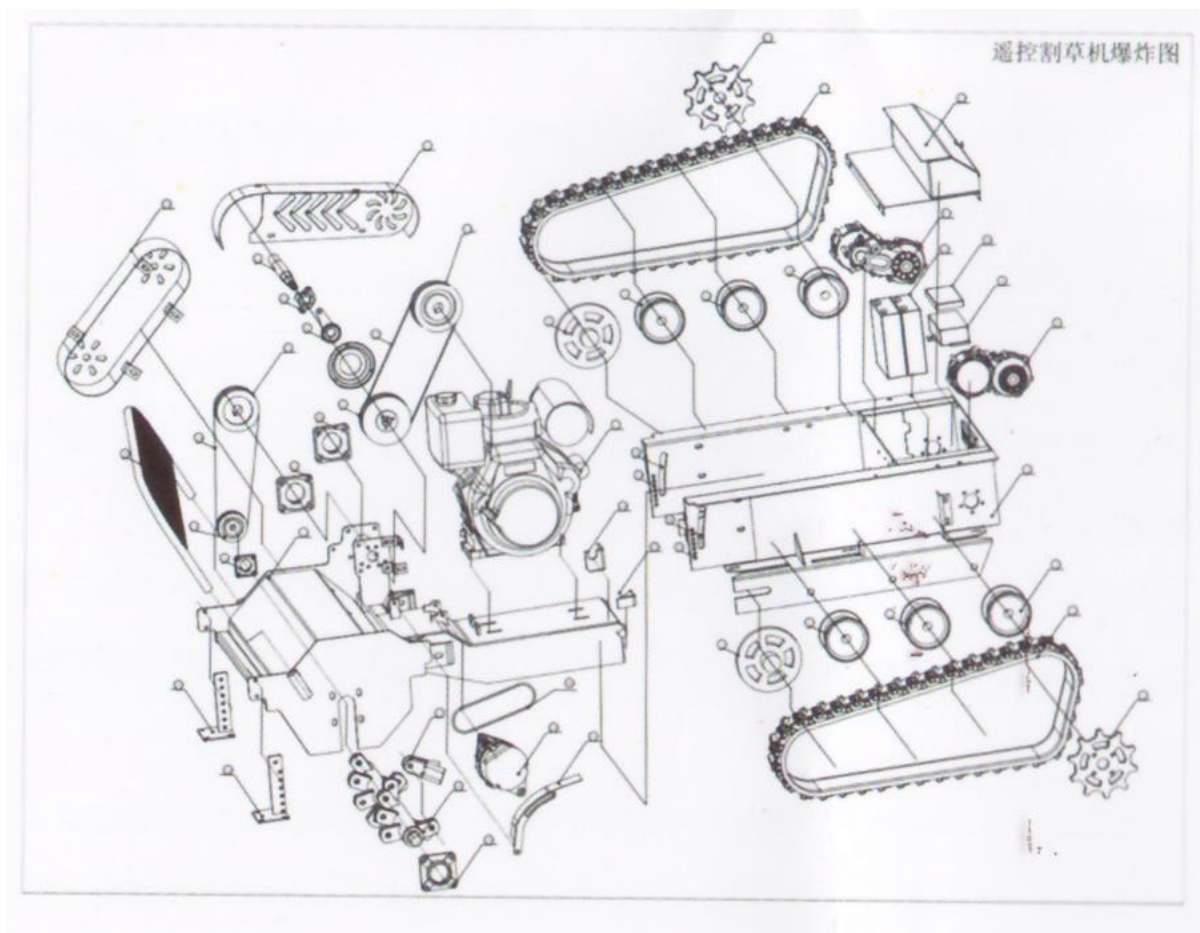
欢迎购买本款遥控割草机！本手册将详细介绍设备的正确使用与维护方法，帮助您充分利用其优势并延长使用寿命。

本产品采用先进遥控控制技术，可执行远程操控的切割与粉碎作业，适用于果园、花园、荒地等场景。其特点包括：

- 自由劳动力，提升工作效率
- 工作质量与操作安全性优化
- 厚壁锰钢刀片设计，耐久性强
- 适应多种复杂工况，显著延长服务寿命

二、产品结构图

遥控割草机爆炸图



部件清单：

1. 柴油发动机
2. 工作框架
3. 行走框架

4. 导向轮
5. 主动轮
6. 驱动轮
7. 轨道
8. 电机
9. 控制单元
10. 遥控接收器
11. 电池
12. 工具箱
13. 皮带轮
14. 工作框架
15. 发电机护罩
16. 刀片
17. 刀片轴
18. 支承座
19. 护罩
20. 离合器
21. 轴
22. 导向轮框架
23. 高度调节螺栓
24. 离合器 V 型带
25. 发电机皮带
26. 刀片轴皮带



1. 速度开关
2. 前进和后退开关
3. 电源按钮
4. 左右转向开关
5. ACC（附件控制）

三、产品参数

型号	AMD R80/R100	动力	15HP
发动机型号	汽油 LONCIN459	系统	油电混动
切割宽度	80/100	切割高度	2-20CM
尺寸	158*120/158*100*80	重量	365/385KG
电机功率	650W	遥控距离	400M

四、操作步骤

1. 使用前准备

- a. 加汽油至油箱一半容量
- b. 清洁空气滤清器如需要并添加润滑剂
- c. 检查指示灯孔处润滑油状态

2. 启动引擎

- a. 打开紧急停止开关至"ON"位置，电源显示灯亮起。



- b. 将发动机侧面上面风门开关调到左侧。下面汽油开关调到右侧。



- c. 油门调节杆处于合适位置最左边是最快，最右边是最慢。



- d. 确认离合器拉杆处于脱离的正确位置。



- e. 按下发动机上的启动按钮，直到发动机启动。

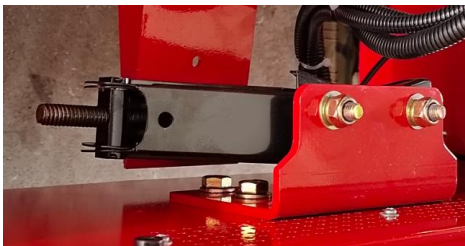


- f. 放下离合器开关，刀具启动运转
g. 打开操作面板，确认处于遥控状态



- h. 打开遥控进行遥控操作根据实际情况操作前进/后退功能，开始作业。
3. 调整高度，手动如下图，电动请从遥控器处操作。

根据杂草密度与高度，通过遥控器调节切割高度（越高越适合密集杂草）



五、停机

- a. 作业完成或需停止工作时，分离离合器停止刀片转动，将油门调至“怠速”位置，再按下发动机熄火开关（标记处）。
b. 关闭电源开关。

六、故障排除

若遇到以下情况，请先尝试排查故障或联系售后服务：

- a. 发动机无法启动：检查油箱是否有燃油，或电池电量是否充足。
b. 机器运行中突然停机：检查刀片是否因过低而卡住障碍物。可调整刀片高度重新启动，若无法解决，需排除障碍物后重启。
c. 割草效果差或机器剧烈振动：检查刀片是否磨损或损坏。若存在断裂或严重磨损，需更换刀片。
d. 遥控器失灵、发动机无法启动或油门控制延迟：通过电量显示表检查电池电量，若电量不足需充电或更换电池。
e. 其他异常情况：请联系售后服务提供商。若需帮助，欢迎随时联系我们。

七、注意事项、存储与维护

使用前：发动机启动前，务必向油箱加注燃油并清洁空气滤清器。

每次使用后：清洗上部空气滤清器网罩，每隔 10 小时用清水冲洗滤芯（勿用棉纱擦拭滤芯）。

每隔 20 小时清洁一次空气滤清器滤芯。

机油滤芯：更换发动机机油时，务必同时更换机油滤芯（推荐使用汽油发动机专用高压空气滤芯）。

4. 维护周期

首次维护：过滤体累计运行 20 小时后需更换。

第二次维护：累计运行 50 小时后更换。

后续维护：第三次及以后每 100 小时更换一次。

5. 其他注意事项

每次使用后，清除切割器和轴上的绳索、电线及其他杂物，保持切割器轴清洁无缠绕。

若发现刀片断裂或磨损，需及时更换。

启动发动机后，严禁将离合器手柄置于“关闭”状态。

机器长期停放时，需每半个月充电一次，单次充电时间不少于 30 分钟。

轴承座每使用 150 小时需加注润滑脂。

机器处于“静态”模式时，自动巡航功能无法启动